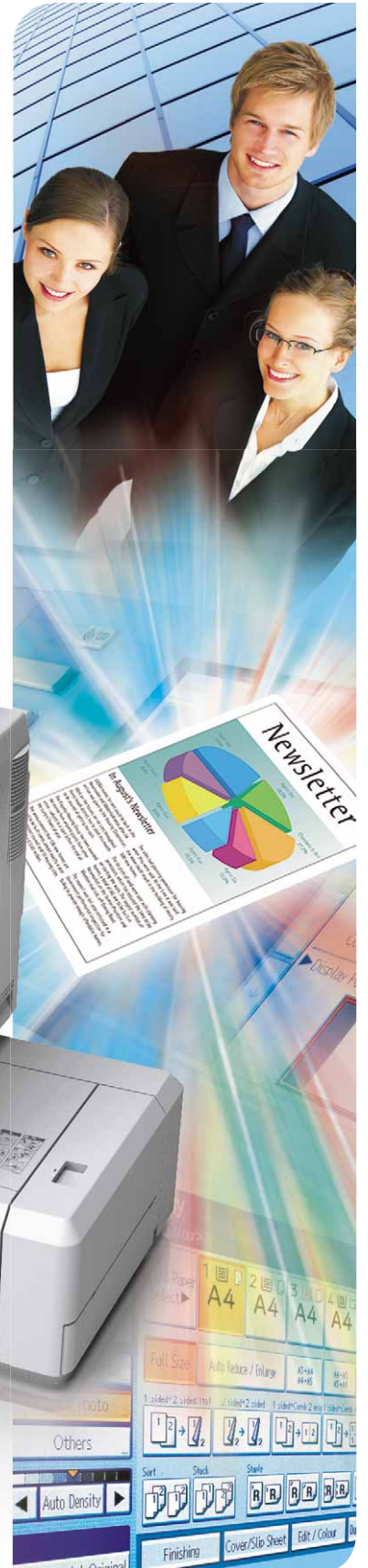


RICOH

Ogromne możliwości pracy
zarówno w kolorze jak i w trybie
monochromatycznym



Aficio™ MP C2800/MP C3300

Stwórz dokumenty czarno-białe i kolorowe z oszałamiającym wykończeniem

Zaspokojenie wszelkich potrzeb w komunikacji biurowej.

W dzisiejszym, chaotycznym środowisku biurowym znalezienie przewagi konkurencyjnej nie jest prostym zadaniem. Jako że pierwsze wrażenie jest bardzo istotne, kolor staje się narzędziem pokazania profesjonalizmu w biznesie. Dodaj go w swoich dokumentach biznesowych i od razu ciesz się z korzyści, jakie takie działanie przynosi!. Kolor zwiększa zaangażowanie, przyciąga uwagę i szybciej przekonuje; idealnie nadaje się do użycia w tworzeniu ofert, formularzy czy faktur. Stworzone, aby służyć ci pomocą w osiągnięciu celu urządzenia Ricoh MP C2800/MP C3300 oferują szeroki wachlarz możliwości, które wspierają twoją kreatywność i wydajność. Zrewolucjonizują Twój wizerunek biznesowy. Możesz teraz dostarczyć swoim klientom wysokiej jakości przygotowane i wykończone dokumenty również w kolorze. To wszystko, czego potrzebujesz, aby osiągnąć wspaniałe rezultaty oraz sukces w biznesie, który jest ich nieodłączną częścią.

- Wszystko w jednym: drukowanie, kopiowanie, skanowanie i faksowanie w jednym urządzeniu.
- Wysoka jakość wydruku monochromatycznego i kolorowego z prędkością 28/33 stron na minutę.
- Łatwy dostęp i intuicyjna obsługa dzięki kolorowemu wyświetlaczowi LCD.
- Zaawansowane możliwości funkcji faksowania i dystrybucji.
- Skanowanie do USB.
- Wyjątkowa obróbka dokumentów i możliwości obróbki końcowej.



System stworzony dla Ciebie

Spraw, aby skomplikowane zadanie stało się proste

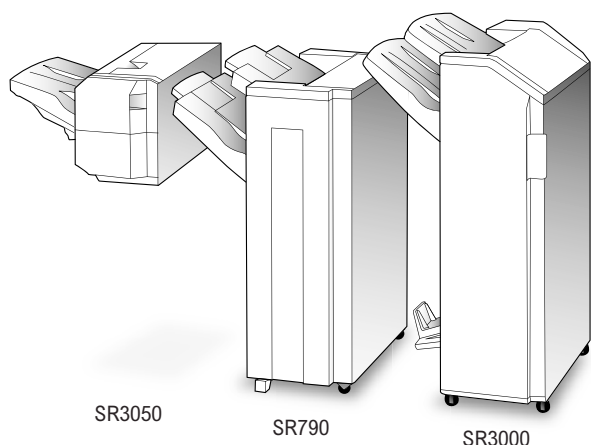
Stworzone, aby uprościć Twoją codzienną pracę, urządzenia MP C2800/MP C3300 pozwolą ci na tworzenie z dużą łatwością, najwyższej jakości dokumentów. Nie potrzebujesz żadnych technicznych umiejętności! Zaawansowany, kolorowy panel dotykowy LCD oferuje Ci:

- Możliwość pokazania tylko najczęściej używanych przez Ciebie funkcji.
- Pogląd funkcjonalności, co zapewnia optymalne wykorzystanie i zwiększenie dokładności.
- Krystalicznie czysty obraz, który wyświetla tekst i obraz z taką samą ostrością, jaką możesz uzyskać na monitorze komputera.
- Animowany przewodnik, który pomaga w przypadku wystąpienia jakichkolwiek nieprawidłowości.



Ciągła praca

Dzięki całkowitej pojemności papieru wynoszącej 4400 arkuszy, przerwy wynikające z konieczności uzupełnienia papieru są ograniczone do minimum. System ma możliwość przełączenia poboru papieru z innej kasety załadowanej tym samym nośnikiem (gramatura i format papieru), w sytuacji, gdy z obecnie używanej zużyte zostaną ostatnie arkusze. Dzięki takiemu rozwiązaniu możesz kontynuować pracę bez zbędnych przestoju.



SR3050

SR790

SR3000

Ekspert w obróbce końcowej

Po co korzystać z drogich usług firm zewnętrznych, jeśli możesz stworzyć profesjonalnie wykończone dokumenty we własnym biurze? Urządzenia MP C2800/MP C3300 oferują pełną gamę możliwości, które sprostają takim Twoim oczekiwaniom jak: zszywanie, dziurkowanie sortowanie do 500 arkuszy i do 1000 arkuszy przy użyciu finiszera. Finiszier broszurujący pozwala stworzyć atrakcyjne materiały do celów sprzedaży, szkoleń czy prezentacji.



550 arkuszy

550 arkuszy



Global Scan NX

Nasz intuicyjny GlobalScan NX usprawni Państwa pracę dzięki elastycznym opcjom skanowania i dystrybucji. Dzięki łatwemu w obsłudze graficznemu interfejsowi użytkownika można konfigurować ikony dla własnych formatów i przepływów pracy. Można teraz skanować jednoetapowo dzięki panelowi sterowania MP C2800/MP C3300.



550 arkuszy

550 arkuszy



Imponujący kolor

W znaczący sposób popraw Swój biznesowy wizerunek korzystając z dużego wpływu, jaki ma na to kolor w Twoich dokumentach. Kolor pozostawia niesamowite wrażenie! Ponadto, Twoje dokumenty staną się bardziej interesujące i przejrzyste. Urządzenia MP C2800/MP C3300 daje Ci pewność uzyskania najlepszej jakości detali i ostrości obrazu. W przypadku specyficznych zastosowań wymagających użycia np. grubego papieru, takich jak karty Menu, okładki. Istnieje możliwość użycia papieru o gramaturze do 256 g/m² w podajniku ręcznym. Wszystko jest możliwe, jeśli tylko chcesz zwiększyć efektywność swojej komunikacji biznesowej!



Nasza Ziemia, nasze jutro

Ricoh do produkcji swoich urządzeń nie używa toksycznych materiałów. Posiada unikalną ekologiczną metodę produkcji tonerów. Dzięki niskiemu zapotrzebowaniu na energię, czystemu i cichemu dupleksowi w urządzeniach Aficio™MP C2800/MP C3300 Ricoh idzie jeszcze dalej w ochronie środowiska .

Wzmocnij swoje zasoby biurowe o najnowszą technologię

Wykorzystaj narzędzia elektroniczne do edycji, dystrybucji i zarządzania informacjami, co pozwoli Ci zaoszczędzić czas i koszty. Zamiast zapelniać półki i segregatory:

- Zamień swoje dokumenty na formę cyfrową i zachowaj je na serwerze dokumentów.
- Roześlij dokumenty wykorzystując skanowanie na adres e-mail lub do zdefiniowanego folderu.
- Uniknij przeciążania sieci i wysyłania ciężkich załączników e-mail, wysyłając e-maile zawierające adres URL.

Najbardziej wydajne urządzenie wielofunkcyjne

Nie ważne czy potrzebujesz cyfrowej kopiarki, drukarki, skanera, czy też w pełni wyposażonego urządzenia wielofunkcyjnego z możliwością faksowania i obróbki końcowej dokumentów, MP C2800/MP C3300 może zostać dopasowany tak, aby w jak najlepszy sposób sprostać Twoim potrzebom. W szczególności możesz tworzyć wszystkie swoje dokumenty dzięki wielofunkcyjnemu urządzeniu o zwartej konstrukcji: efektywnie kosztowo i ograniczając wymagania, co do wykorzystanej powierzchni. System ten nagrzewa się w ciągu 27 sekund, a Twój pierwszy monochromatyczny wydruk uzyskasz już w 5,0 sekund*. Wydruki kolorowe są generowane z tą samą prędkością, co monochromatyczne: 33 stron na minutę (28 stron na minutę dla modelu MP C2800). Jeśli chodzi o prędkość nigdy nie musisz iść na kompromis!

* Wydruk pełnokolorowy: 8,0 sekund

Bezpieczeństwo dostępu i informacji

Zabezpiecz swój biznes przed zagrożeniami związanymi z wyciekiem informacji, poprzez wykorzystanie funkcji autoryzacji dostępu, nadpisanie danych czasowych i ochronę przed nieautoryzowanym kopiowaniem:

- Zaawansowane ograniczenia dostępu: Autoryzacja Windows® i ograniczenie korzystania z opcji koloru.
- Zabezpieczenie przed szpiegostwem przemysłowym i wyciekiem informacji: Moduł bezpiecznego nadpisywania danych: Data Overwrite Security Unit.
- Znak wodny dla zabezpieczenia przed nieautoryzowanym kopiowaniem.



Korzystając z Embedded Software Architecture™, innowacyjnej platformy oprogramowania Java™ (J2ME™), możesz stworzyć dostosowane do swoich potrzeb aplikacje do obróbki dokumentów i organizacji ich przepływu.



Dystrybucja zeskanowanych dokumentów jest prosta: możesz je archiwizować w Serwerze Dokumentów urządzenia, wysłać je pod dowolny adres mailowy lub bezpośrednio do wybranego folderu w sieci.

KOPIARKA

Proces kopiowania:	Laserowa wiązka skanująca.	
Prędkość kopiowania:	MP C2800: Czarno-białe/kolor: 28 kopii na minutę	MP C3300: Czarno-białe/kolor: 33 kopii na minutę
Rozdzielczość:	600 dpi	
kopiowanie wielokrotne:	Do 999 kopii	
Czas nagrzewania:	27 sekund	
Czas uzyskania pierwszej kopii/wydruku:	Czarno-białe:	5,0 sekund
	Kolor:	8,0 sekund
Zoom:	25 - 400% (co 1%)	
Pamięć:	Standardowa: 1024 MB + 80 GB Dysk Twardy	
Pojemność wejściowa papieru:	Standardowa:	2 x 550-arkuszy
	Maksymalna:	1 x 100-arkuszy podajnik ręczny 4400 arkuszy
Pojemność wyjściowa:	Maksymalna:	1625 arkuszy
Format papieru:	A6 - A3	
Gramatura papieru:	Kasety na papier:	60 - 256 g/m ²
	Taca ręczna:	60 - 256 g/m ²
	Taca kopiowania dwustronnego:	60 - 169 g/m ²
Druk dwustronny:	Standard	
Wymiary (S x G x W):	670 x 671 x 760 mm	
Waga:	Mniej niż 120 kg (z automatycznie odwracającym podajnikiem dokumentów)	
Źródło zasilania:	220 - 240 V, 50/60 Hz	
Pobór mocy:	Tryb operacyjny:	Maksymalnie 1,6 kW
	Tryb oszczędzania energii:	Mniej niż 106 W
	Tryb Automatycznego wyłączenia:	Mniej niż 4,3 W

DRUKARKA

Prędkość drukowania:	MP C2800: Czarno-białe/kolor: 28 wydruków na minutę	MP C3300: Czarno-białe/kolor: 33 wydruków na minutę
Język drukarki:	Standardowo:	PCL5c, PCL6, R/PCS™
	Opcjonalnie:	Adobe® PostScript® 3™
Rozdzielczość:	1200 x 1200 dpi	
Interfejsy:	Standardowo:	USB 2.0 USB Host I/F Ethernet 10 base-T/100 base-TX
	Opcjonalnie:	Dwukierunkowy IEEE 1284/ECP Interfejs bezprzewodowy (IEEE 802.11a, b, g, obsługa WPA) Bluetooth Ethernet 1000 base-T USB 2.0 gniazdo kart SD
Protokoły sieciowe:	TCP/IP, IPX/SPX, AppleTalk	
Współpraca z:	Windows® 2000/XP/Vista/Server 2003/Server 2008 Novell® NetWare® 3.12/3.2/4.1/4.11/5.0/5.1/6/6.5 Sun® Solaris 2.6/7.8/9/10 HP-UX 10.x/11.x/11i/2/11i/3 SCO OpenServer 5.0.6/5.0.7/6.0 RedHat® Linux 6.x/7.x/8.x/9.x/Enterprise IBM® AIX v4.3/5L v5.1/5L v5.2/5L v5.3 Macintosh OS 8.6 lub późniejszy (OS X Classic) Macintosh OS v10.1 lub późniejszy (OS X native) IBM® System i5 HPT SAP® R/3® NDPS Gateway AS/400® using OS/400 Host Print Transform	

SKANER

Prędkość skanowania:	Czarno-białe/pelen kolor: Maksymalnie 50 oryginałów na minutę (LEF, A4)
Rozdzielczość:	Maksymalna 1200 dpi
Format oryginału:	A5 - A3
Formaty wyjściowe:	PDF/JPEG/TIFF/High wysoka kompresja PDF
Wbudowane sterowniki:	TWAIN sieciowy
Skanowanie do e-mail:	SMP (opcjonalnie z autoryzacją POP3)
Adresy odbiorców skanowania o e-mail:	Maksymalnie 500 na zadanie
Ilość adresów zapisanych:	Maksymalnie 2000
Książka adresowa:	Przez LDAP lub lokalnie na dysku twardym
Skanowanie do folderu:	SMB, FTP, NCP
Miejsca docelowe skanowania:	Maksymalnie 50 folderów na zadanie

OPROGRAMOWANIE

SmartDeviceMonitor, Web SmartDeviceMonitor, Web Image Monitor, DeskTopBinder™ Lite

FAKS (opcja)

Siec:	PSTN, PBX
Zgodność:	ITU-T (CCITT) G3 ITU-T (T.37) Internet faks ITU-T (T.38) IP faks
Prędkość modemu:	Maksymalnie 33.6 Kbps
Rozdzielczość:	Standardowa/podwyższona: 200 x 100/200 dpi Maksymalna: 400 x 400 dpi (opcja)
Metody kompresji:	MH, MR, MMR, JBIG
Prędkość skanowania:	0.70 sekundy (A4, SEF, standardowa/podwyższona rozdzielczość)
Pojemność pamięci:	Standardowo: 4 MB Maksymalnie: 28 MB
Podtrzymanie pamięci:	Tak

INNE OPCJE

Pokrywa oryginałów, automatycznie odwracający podajnik dokumentów na 50 arkuszy, blat do form, kaseta na papier (550 arkuszy), kasety na papier (2 x 550 arkuszy), taca o dużej pojemności na 1200 arkuszy, taca o dużej pojemności na 2000 arkuszy, finiszier wielotacowy na 1000 arkuszy, finiszier broszurujący na 1000 arkuszy, kilka dziurkaczy, drugie gniazdo G3, moduł pamięci faksu, taca wewnętrznego przesuwania, moduł przeglądania, karta Camera Direct Print, karta VM, konwerter formatu plików, moduł bezpiecznego nadpisywania danych, moduł bezpiecznego kopiowania danych, moduł szyfrowania dysku twardego, zestaw podłączeniowy licznika zewnętrznego, uchwyt licznika klawiszowego, taca z jednym koszem, mostek, bramka zdalnej komunikacji, GlobalScan NX, pakiet autoryzacji kartą, profesjonalne oprogramowanie

Proszę skontaktować się z przedstawicielem handlowym firmy Ricoh w celu uzyskania dalszych szczegółów i informacji o dostępnych modelach, opcjonalnych elementach i oprogramowaniu.



Certyfikat ISO9001: 2000
Certyfikat ISO14001

Niniejsze produkty zostały zaprojektowane aby spełniać wymogi dotyczące wydajności energetycznej EC ENERGY STAR.

Ricoh wierzy w zachowanie cennych naturalnych zasobów Ziemi. Niniejsza broszura została wydrukowana na papierze przyjaznym dla środowiska naturalnego: 50% włókien z odzysku, 50% wybielana bezchlorkowo pulpa papierowa.

Wszystkie marki i/lub produkty są nazwami handlowymi ich właścicieli.

Specyfikacja i wygląd zewnętrzny mogą ulec zmianie bez uprzedniego powiadomienia. Kolor rzeczywistego produktu może się różnić od prezentowanego w niniejszej broszurze.

Copyright © 2008 Ricoh Europe PLC. Wszystkie prawa zastrzeżone. Niniejsza broszura, jej zawartość i/lub wygląd nie mogą być zmieniane, i/lub adoptowane, kopiowane w całości lub części ani wykorzystywane w innych opracowaniach bez uprzedniej, pisemnej zgody Ricoh Europe PLC.

www.ricoh.eu